

**VERTICAAL TRANSPORT
NEDERLAND B.V.**

*Mobiele torenkraan
Gieklengte 33 mtr*

**VERTICAAL TRANSPORT
NEDERLAND B.V.**

Merk: SPIERINGS **Type: SK377-AT3**

Kraankenmerk (kraan 33 m vlucht)

Serienummer

Kraangroep : 3 vigs. NEN 2018
Lastspectrum : 2 vigs. NEN 2018
Gebruiksklasse : A vigs. NEN 2018
Stabiiliteit : vigs. NEN 2022

Bouwjaar

70 tm

Kraaengeetal

7,5 ton

Max. vlucht
bij max. last

10,4 m

Max. ton-
meter cap.

78 tm

Max.
Gieklengte

33 m

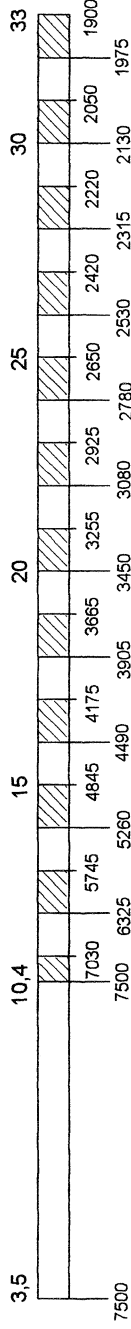
Snelheden

HIJSTABEL Afstempeling 6,90 m x 6,40 m

Horizontaal / 30° getopt

Giek horizontaal haakhoogte 20 m (hoogte onder de giek 21,9 m)

m/min	kg
18	7500
27	3750
36	1875
60	0



0 - 70 m/min

Giek 30° getopt 24,4

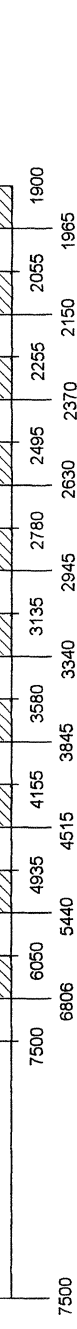
haakhoogte (m)

0 - 1 omw/min

Giek 30° getopt 9,2 10

vlucht (m)

Alle bewegingen hydraulisch traploos regelbaar
30° Toppen vanuit kraankabine of afstandsbediening
Opgesteld verrijden alleen met horizontale giek over de voorkant en met vergrendeld bovenframe.
Max. scheefstand kraan tijdens opgesteld verrijden: 2°
Aangegeven last is bedrijfslast
Kraan volledig geballast : 6900 kg
Kraan afgestempeld vigs. voorschrift
Zwenkbareik onbepakt (360°) in afgestempelde stand
Stempelverhoek : zie tabel
Werken toegestaan t/m windkracht 8 (20 m/sec)
Windoppervlak last max. 1,0 m²/ ton bij windkracht 8
Temperatuurbereik : -20°C tot +40°C
Max. reptrek : 3750 kg ; in alle gevallen 2 hijsparten
De kraan geheel strijken bij windkracht 9 (21 m/sec)
tek.nr. 377.00.001



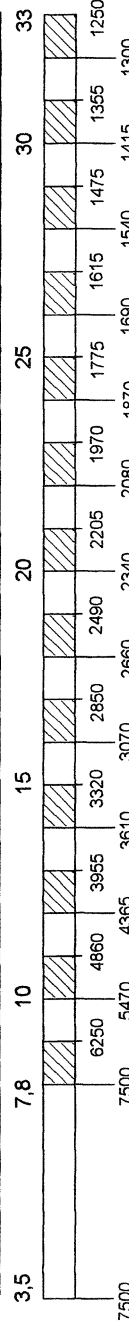
HIJSTABEL Afstempeling 6,90 m x 4,80 m

HIJSTABEL Afstempeling 6,90 m x 4,80 m

Giek horizontaal

Giek horizontaal haakhoogte 20 m (hoogte onder de giek 21,9 m)

m/min	kg
18	7500
27	3750
36	1875
60	0



Giek 30° getopt 24,8

Giek 30° getopt 7 10

haakhoogte (m)

27,7

30,6

33,5

35,7

20

28,8

28,8

28,8

15

1500

1500

1500

1875

1425

1425

1425

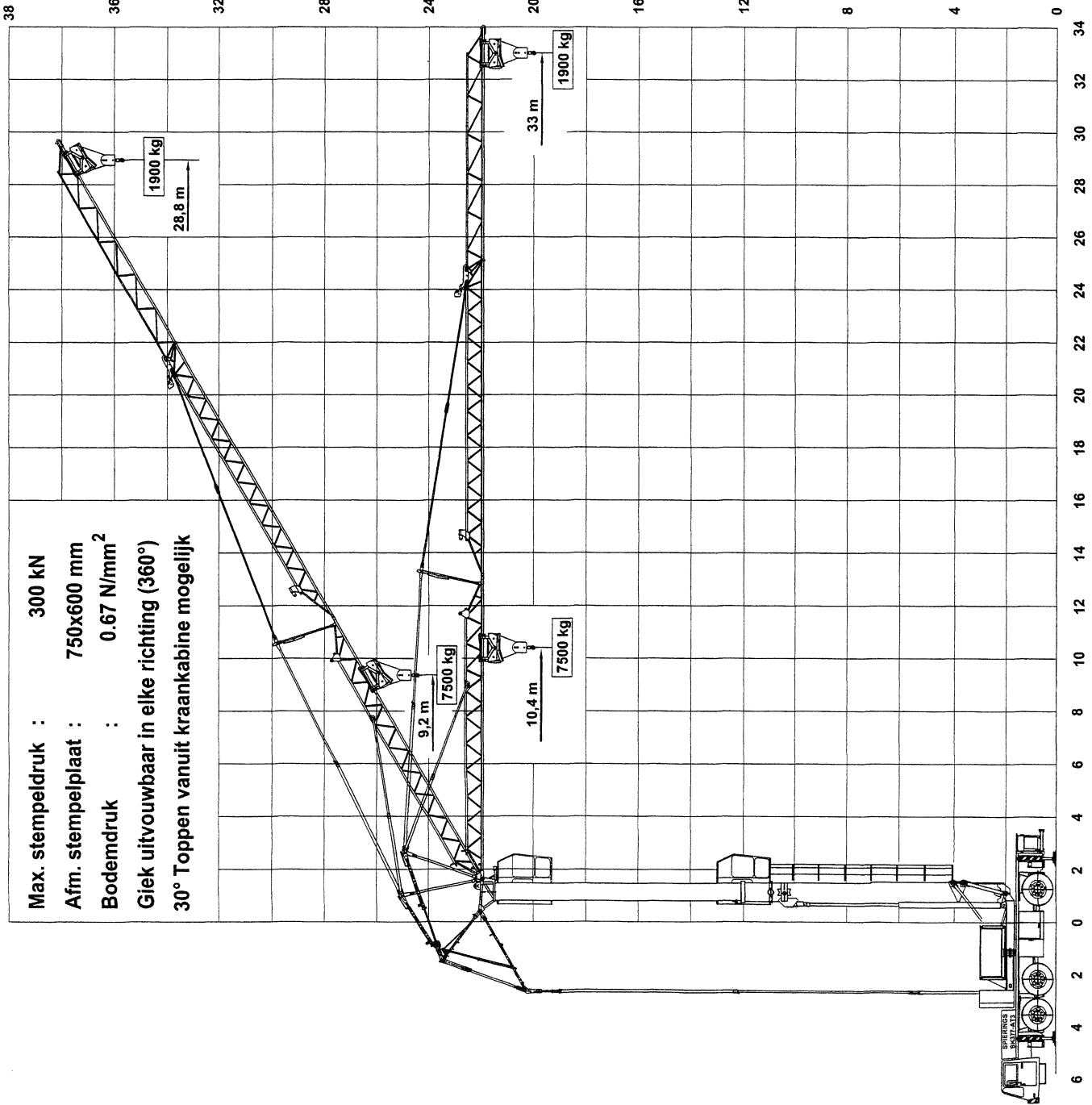
3750

1250

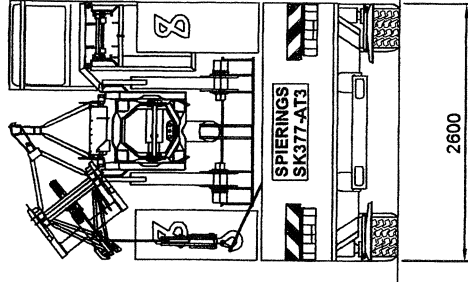
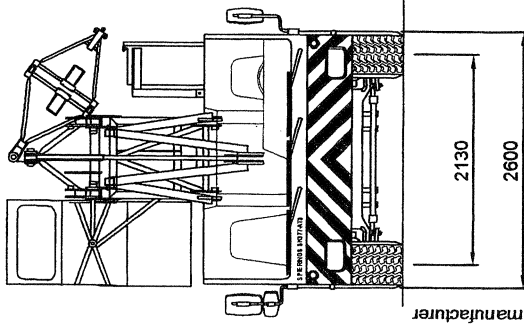
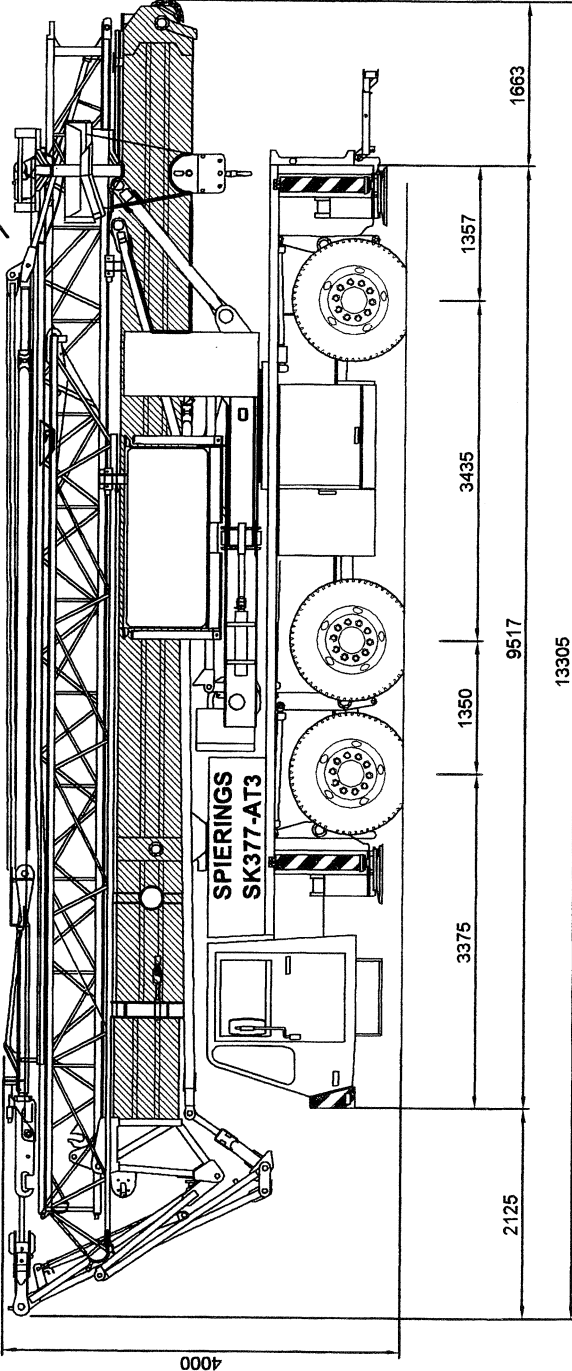
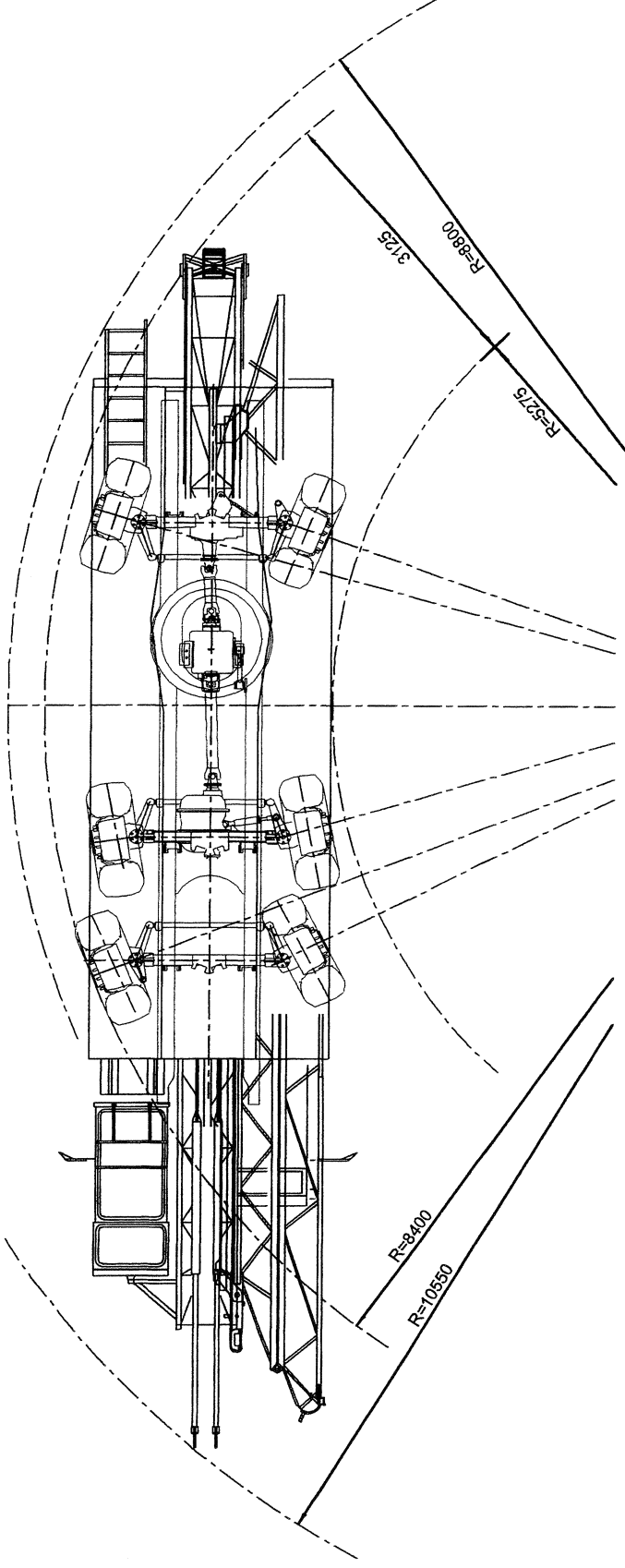
1250

1250

SPIERINGS HYDRAULISCHE VOUWKRAAN SK 377-AT3



**VERTICAAL TRANSPORT
NEDERLAND B.V.**



VERTICAAL TRANSPORT
NEDERLAND B.V.

SPIERINGS HYDRAULISCHE VOUWKRAAN
SK377-AT3

Total weight 36000 kg