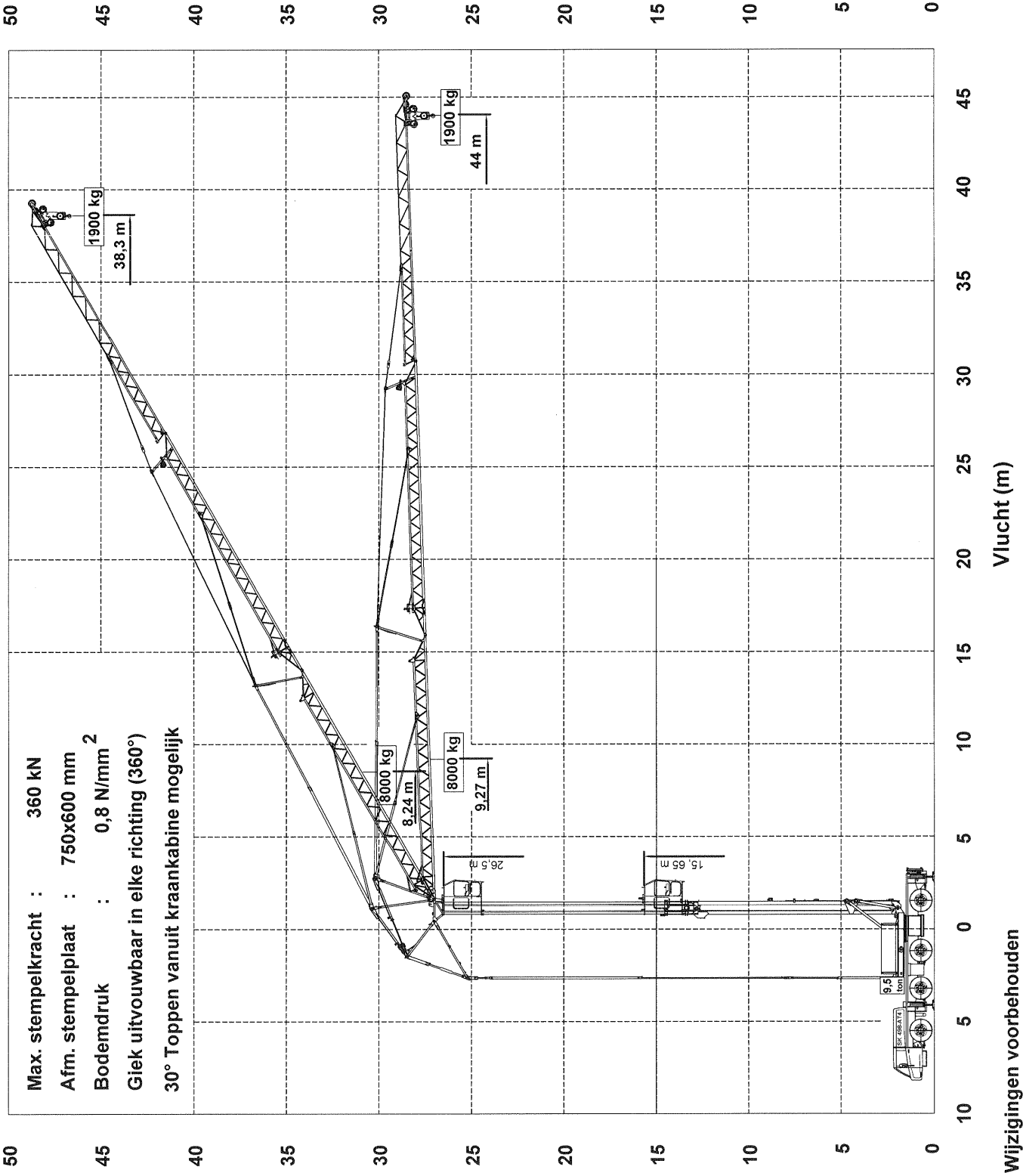


**VERTICAAL TRANSPORT
NEDERLAND B.V.**

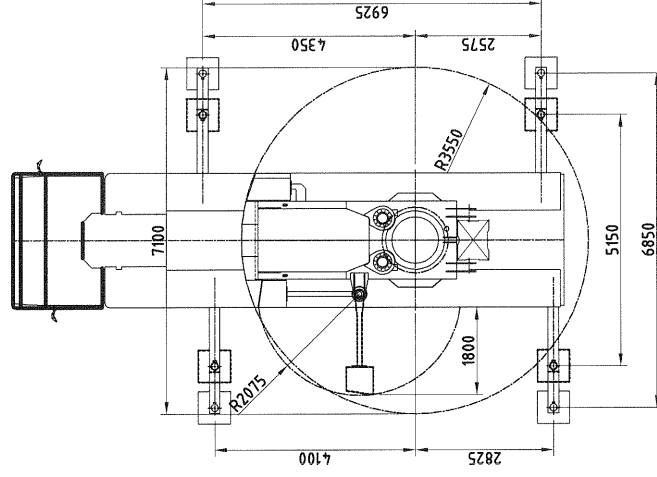
*Mobiele torenkraan
Gieklengte 44 mtr*

HIJSSPECIFICATIES
SPIERINGS VOUKRAAN
SK 498 - AT4

Afstempeling
6,925 m x 6,85 m



Haakhoogte (m)



VERTICAAL TRANSPORT
NEDERLAND B.V.

**VERTICAAL TRANSPORT
NEDERLAND B.V.**

Merk: SPIERINGS

Type: SK498-AT4

Kraankenmerk (kraan 44m vlucht)

R002

Kraangroep : 3 vlg. NEN 2018
Lastspectrum : 2 vlg. NEN 2018
Gebruiksklasse : A vlg. NEN 2018
Stabiliteit : vlg. NEN 2022

Max. last
8,0 ton

Max. ton-
meter cap.
103 tm

Max.
Gieklengte
44 m

	Snelheden		Giek horizontaal / 30° getopt
	m/min	kg	
	18	8000	
	27	4000	0 - 70 m/min
40	2000		
60	0		0-0,9 omw/min

Alle bewegingen hydraulisch traploos regelbaar.
30° Toppen vanuit kraankabine of met afstandsbediening.
De kraan geheel strijken bij windkracht >9 (>21m/sec) en
wanneer de kraan voor een langere periode onbeheerd
wordt achtergelaten.

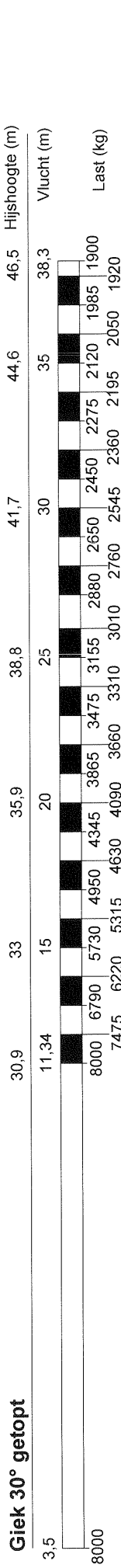
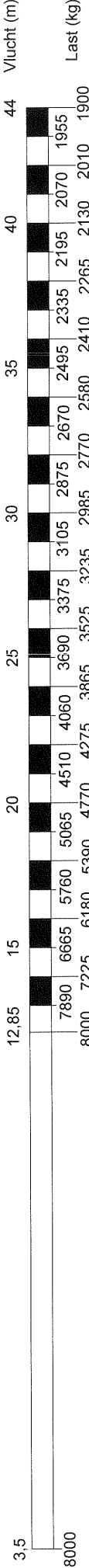
Opgesteld verrijden alleen mogelijk
met inachtneming van strikte
voorschriften. (zie handleiding)
Ballastgewicht kraan: 9500 kg.
Zwenkbereik onbeperkt (360°) in
afgestempelde stand.

Aangegeven last is bedrijfslast.
In alle gevallen twee hijsparten.
Max. reestrek 4000 kg.
Bedrijfstemperatuur -15°C tot +40°C.
Windoppervlak last max. 1,0 m²/ ton.

Kraan afstempelen vlg. voorschrift.
Stempelvierhoek : **6,925 m x 6,85 m**.
Werken toegestaan t/m windkracht 7 (17 m/sec).
Stempelvierhoek : **6,925 m x 5,15 m**.
Werken toegestaan t/m windkracht 7 (17 m/sec).
Maximale afstempelkracht: 360 kN.

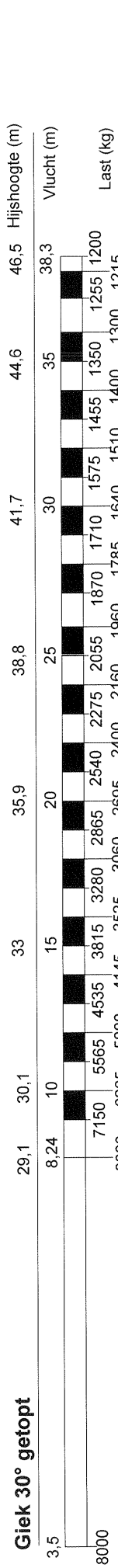
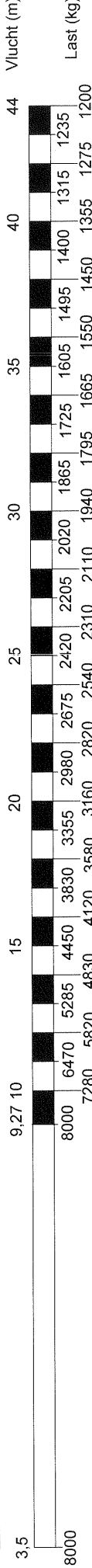
Hijstabel afstempeling 6,925 m x 6,85 m (t/m windkracht 7 Bf)

Giek horizontaal Haakhoogte 25,3 m (hoogte onder de giek 27,3 m)

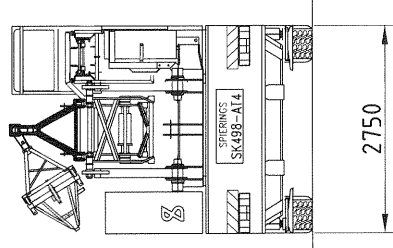
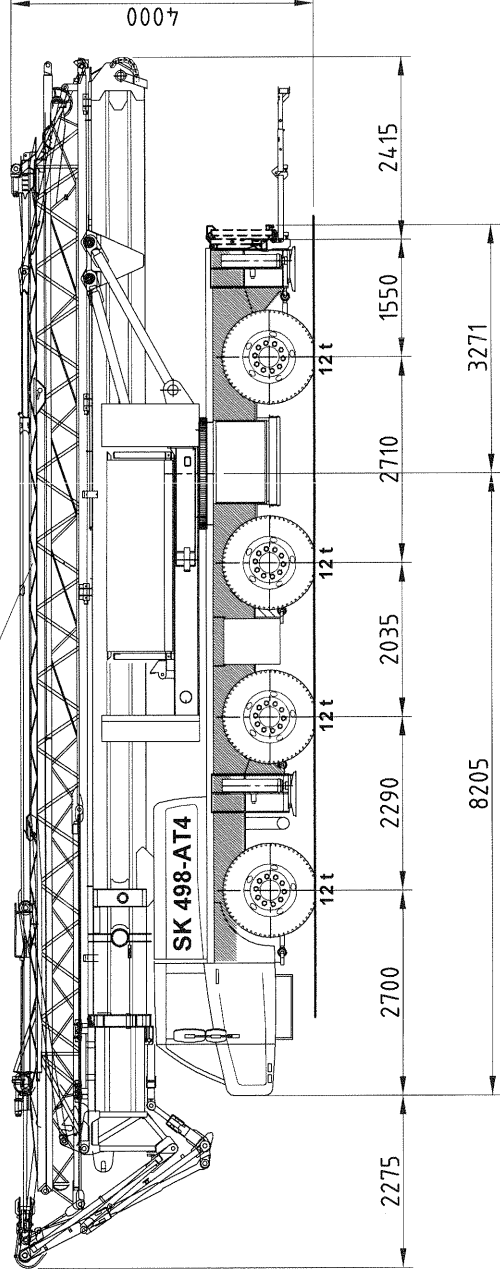
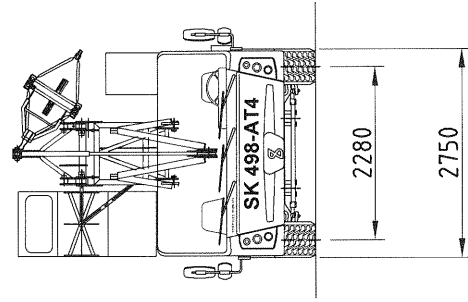
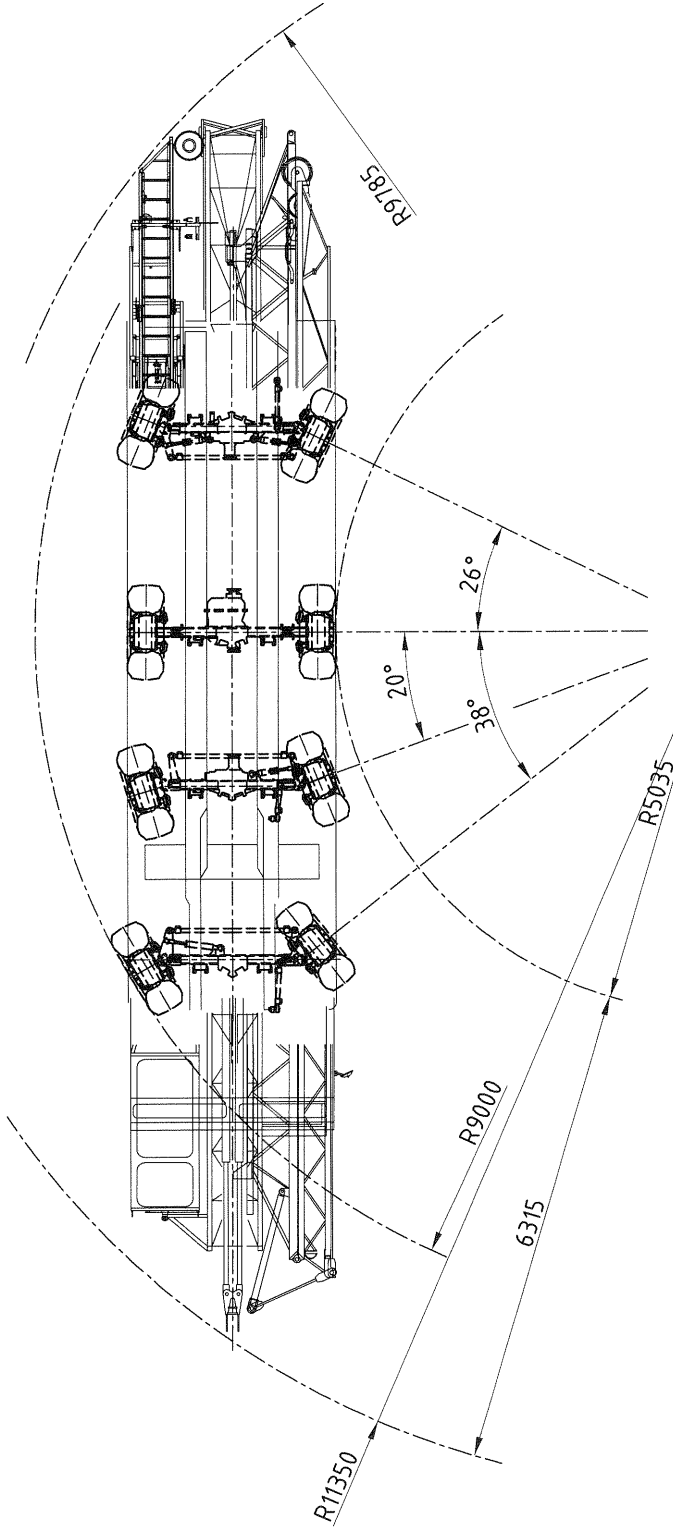


Hijstabel afstempeling 6,925 m x 5,15 m (t/m windkracht 7 Bf)

Giek horizontaal Haakhoogte 25,3 m (hoogte onder de giek 27,3 m)



Wijzigingen voorbehouden



**SPIERINGS HYDRAULISCHE VOUWKRAAN
SK 498 - AT4**

**VERTICAAL TRANSPORT
NEDERLAND B.V.**

Totaal gewicht: 48000 kg
Wijzigingen voorbehouden